

DAM-3046C DAM模块

产品使用手册

V6.03.03



前言

版权归北京阿尔泰科技发展有限公司所有，未经许可，不得以机械、电子或其它任何方式进行复制。本公司保留对此手册更改的权利，产品后续相关变更时，恕不另行通知。

■ 免责声明

订购产品前，请向厂家或经销商详细了解产品性能是否符合您的需求。

正确的运输、储存、组装、装配、安装、调试、操作和维护是产品安全、正常运行的前提。本公司对于任何因安装、使用不当而导致的直接、间接、有意或无意的损坏及隐患概不负责。

■ 安全使用小常识

1. 在使用产品前，请务必仔细阅读产品使用手册；
2. 对未准备安装使用的产品，应做好防静电保护工作（最好放置在防静电保护袋中，不要将其取出）；
3. 在拿出产品前，应将手先置于接地金属物体上，以释放身体及手中的静电，并佩戴静电手套和手环，要养成只触及其边缘部分的习惯；
4. 为避免人体被电击或产品被损坏，在每次对产品进行拔插或重新配置时，须断电；
5. 在需对产品进行搬动前，务必先拔掉电源；
6. 对整机产品，需增加/减少板卡时，务必断电；
7. 当您需连接或拔除任何设备前，须确定所有的电源线事先已被拔掉；
8. 为避免频繁开关机对产品造成不必要的损伤，关机后，应至少等待 30 秒后再开机。

目 录

■ 1 产品说明	3
1.1 概述	3
1.2 产品外观图	3
1.3 产品尺寸图	4
1.4 主要指标	5
1.5 内部跳线说明	5
1.6 指示灯说明	6
1.7 外部连接说明	6
1.7.1 端子定义表	6
1.7.2 模块内部结构框图	8
■ 2 配置说明	9
2.1 代码配置表	9
2.2 MODBUS 通讯说明	9
2.3 MODBUS 通讯实例	11
2.4 出厂默认状态	15
2.5 安装方式	15
■ 3 软件使用说明	16
3.1 上电及初始化	16
3.2 连接高级软件	16
3.3 模块校准	18
■ 4 产品注意事项及保修	19
4.1 注意事项	19
4.2 保修	19

1 产品说明

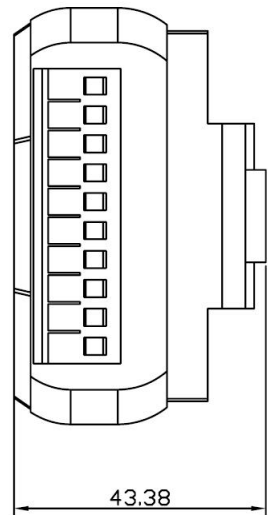
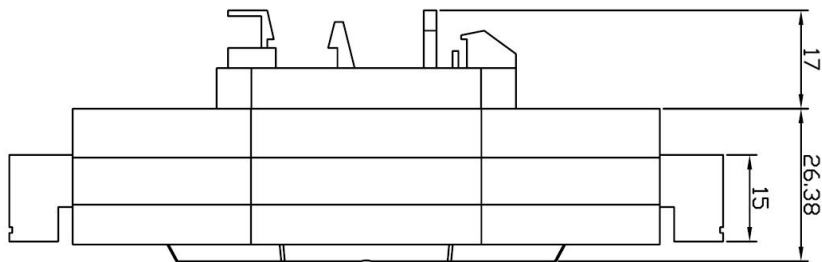
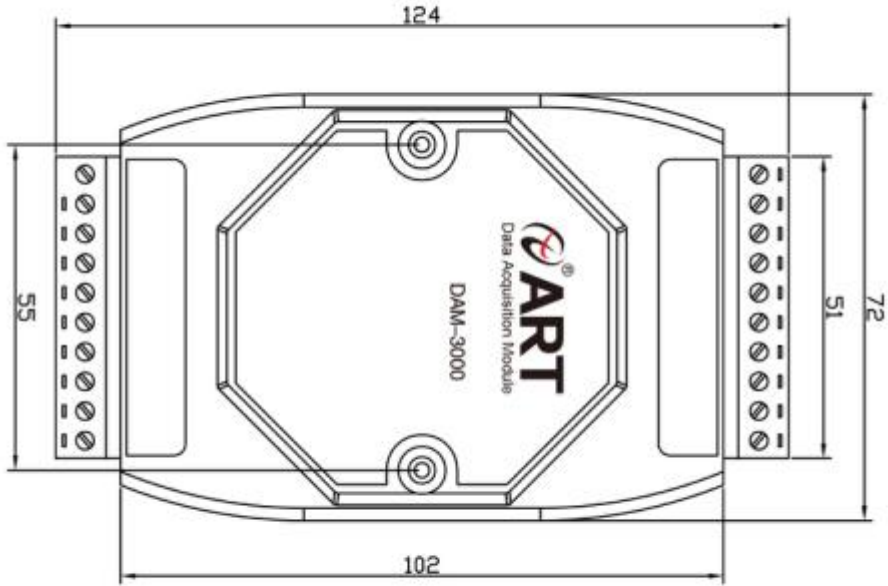
1.1 概述

DAM-3046C 为 6 路热电阻模块，RS485 通讯接口，标准 Modbus RTU 协议，操作简单方便。

1.2 产品外观图



1.3 产品尺寸图



1.4 主要指标

6 路热电阻模块

模拟量输入	
输入类型	Pt100 (385)、Cu50、Cu100、BA1、BA2、G53
输入连接方式	2 线或 3 线
断线检测功能	有
输入类型及温度范围	Pt100 (385) : -200℃~600℃ -100℃~100℃ 0℃~100℃ 0℃~200℃ 0℃~600℃ Cu50: -50℃~150℃ Cu100: -50℃~150℃ BA1: -200℃~650℃ BA2: -200℃~650℃ G53: -50℃~150℃
隔离电压	3000V DC
采样率	10sps (总通道)
分辨率	16 位
输入阻抗	10MΩ
精度	±0.1%
零点漂移	±3uV/℃
满度系数	±25ppm/℃
通用	
看门狗	双看门狗
通讯接口	RS485
电源	未处理+10~+30VDC
功耗	额定值 1.5W @ 24VDC
操作温度	-40℃~+80℃
存储温度	-40℃~+85℃

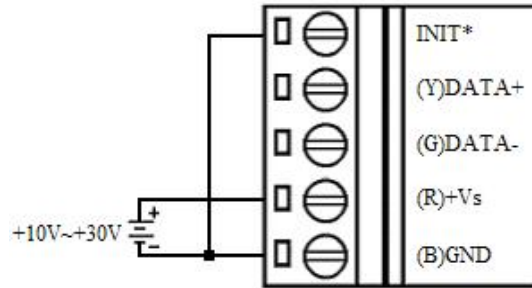
1.5 内部跳线说明

➤ 复位连接:

将 INIT*端与 GND 端短接, 在+Vs 端和 GND 端间加+10~+30VDC 电压, 上电后, 模块指示灯快速闪烁 3 次, 待指示灯闪烁停止后, 再断电, 将 INIT*端与 GND 端断开, 此时模块已经完成复位。

复位成功后, 模块恢复出厂默认值:

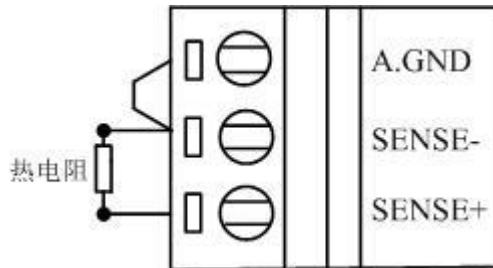
模块地址: 1



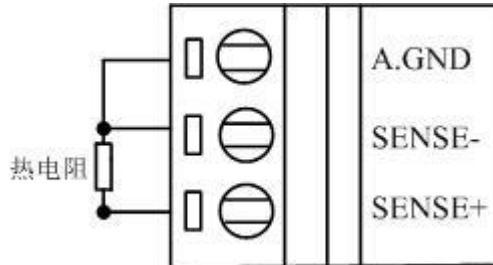
➤ RTD 输入连接:

本模块可以连接 2 线制或者 3 线制 RTD 热电阻信号，接法如下：

2-wire RTD 连接



3-wire RTD 连接



1.6 指示灯说明

模块有 1 个运行指示灯。

运行指示灯：正常上电并且无数据发送时，指示灯常亮；有数据发送时，指示灯闪烁；INIT 短接上电时，指示灯快速闪烁 3 次。

1.7 外部连接说明

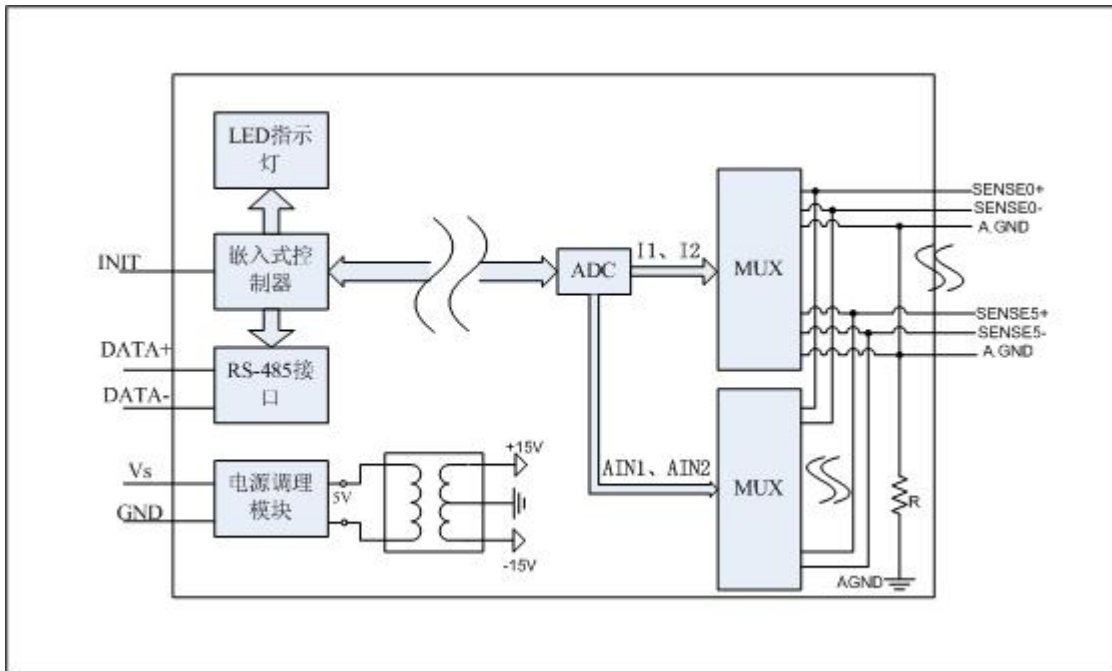
1.7.1 端子定义表

表 1

端子	名称	说明
1	A.GND	模拟地

2	-SENSE4	通道 4 传感器信号负
3	+SENSE4	通道 4 传感器信号正
4	A.GND	模拟地
5	-SENSE5	通道 5 传感器信号负
6	+SENSE5	通道 5 传感器信号正
7		不接
8		不接
9	INIT*	复位端，与(B)GND 脚短接后上电使复位
10	(Y)DATA+	RS-485 接口信号正
11	(G)DATA-	RS-485 接口信号负
12	(R)+Vs	直流正电源输入，+10~+30VDC
13	(B)GND	直流电源输入地
14	+SENSE0	通道 0 传感器信号正
15	-SENSE0	通道 0 传感器信号负
16	A.GND	模拟地
17	+SENSE1	通道 1 传感器信号正
18	-SENSE1	通道 1 传感器信号负
19	A.GND	模拟地
20	+SENSE2	通道 2 传感器信号正
21	-SENSE2	通道 2 传感器信号负
22	A.GND	模拟地
23	+SENSE3	通道 3 传感器信号正
24	-SENSE3	通道 3 传感器信号负
25	A.GND	模拟地
26		不接

1.7.2 模块内部结构框图



2 配置说明

2.1 代码配置表

波特率配置代码表

代码	00	01	02	03	04	05	06	07
波特率	1200	2400	4800	9600	19200	38400	57600	115200

➤ 热电阻输入范围配置代码表

信号类型	范围	代码
Pt100 (385)	-200°C~600°C	20
	-100°C~100°C	21
	0°C~100°C	22
	0°C~200°C	23
	0°C~600°C	24
Cu50	-50°C~150°C	40
Cu100	-50°C~150°C	41
BA1	-200°C~650°C	42
BA2	-200°C~650°C	43
G53	-50°C~150°C	44

2.2 MODBUS 通讯说明

- 1、读取数据寄存器及设置模块参数等命令如表 5
- 2、数据寄存器的值与输入模拟量的对应关系（均为线性关系）：

表 5

下面表格内地址为十进制数据。

地址 0X	描述	属性	说明
00257	第 01 路温度采集使能	读写	0: 温度采集禁用; 1: 温度采集使能。 默认状态为 1。 该位设置为 0 时, 对应通道的温度值不予显示。模块为 6 通道循环采集, 当某个通道禁用时变为 5 通道循环采集, 因此禁用不使用的通道可提高采样速率。
00258	第 02 路温度采集使能	读写	
00259	第 03 路温度采集使能	读写	
00260	第 04 路温度采集使能	读写	
00261	第 05 路温度采集使能	读写	
00262	第 06 路温度采集使能	读写	

地址 1X	描述	属性	说明
10001	第 01 路断线检测	只读	0: 有热电阻接入; 1: 断线状态, 此时上位机采集的温度
10002	第 02 路断线检测	只读	

10003	第 03 路断线检测	只读	值显示为 8888.8
10004	第 04 路断线检测	只读	
10005	第 05 路断线检测	只读	
10006	第 06 路断线检测	只读	

地址 4X	描述	属性	说明																													
40129	模块类型寄存器	只读	如: 0x30,0x46 表示 DAM3046																													
40130	模块类型后缀寄存器	只读	如: 0x43, 0x20 (HEX) 表示 'C_' (ASC II)																													
40131	模块 MODBUS 协议标识	只读	'+' : 2B20(HEX) - ASC II																													
40132	模块版本号	只读	如: 0x06,0x00 表示版本 6.00																													
40133	模块地址	读写	Bit15_Bit 8 必须输入为 0。 Bit7_Bit 0 模块地址, 范围 1~255。 如: 01																													
40134	模块波特率	读写	如: 03-9600bit/s (具体参考模块使用说明书)																													
40135	奇偶校验选择	读写	0x0000: 无校验; 0x0001: 偶校验; 0x0002: 奇校验;																													
保留																																
40257	第 1 路模拟量输入量程	读写	Bit15_Bit 8 必须输入为 0。 Bit7_Bit 0 采集量程。 每个通道可单独设置量程, 量程与码值的对应关系如下表: (代码为 16 进制表示)																													
40258	第 2 路模拟量输入量程	读写																														
40259	第 3 路模拟量输入量程	读写																														
40260	第 4 路模拟量输入量程	读写																														
40261	第 5 路模拟量输入量程	读写																														
40262	第 6 路模拟量输入量程	读写	<table border="1"> <thead> <tr> <th>信号类型</th> <th>范围</th> <th>代码</th> </tr> </thead> <tbody> <tr> <td rowspan="5">Pt100 (385)</td> <td>-200℃~600℃</td> <td>20</td> </tr> <tr> <td>-100℃~100℃</td> <td>21</td> </tr> <tr> <td>0℃~100℃</td> <td>22</td> </tr> <tr> <td>0℃~200℃</td> <td>23</td> </tr> <tr> <td>0℃~600℃</td> <td>24</td> </tr> <tr> <td>Cu50</td> <td>-50℃~150℃</td> <td>40</td> </tr> <tr> <td>Cu100</td> <td>-50℃~150℃</td> <td>41</td> </tr> <tr> <td>BA1</td> <td>-200℃~650℃</td> <td>42</td> </tr> <tr> <td>BA2</td> <td>-200℃~650℃</td> <td>43</td> </tr> <tr> <td>G53</td> <td>-50℃~150℃</td> <td>44</td> </tr> </tbody> </table>	信号类型	范围	代码	Pt100 (385)	-200℃~600℃	20	-100℃~100℃	21	0℃~100℃	22	0℃~200℃	23	0℃~600℃	24	Cu50	-50℃~150℃	40	Cu100	-50℃~150℃	41	BA1	-200℃~650℃	42	BA2	-200℃~650℃	43	G53	-50℃~150℃	44
信号类型	范围	代码																														
Pt100 (385)	-200℃~600℃	20																														
	-100℃~100℃	21																														
	0℃~100℃	22																														
	0℃~200℃	23																														
	0℃~600℃	24																														
Cu50	-50℃~150℃	40																														
Cu100	-50℃~150℃	41																														
BA1	-200℃~650℃	42																														
BA2	-200℃~650℃	43																														
G53	-50℃~150℃	44																														
保留																																
40577	安全通讯时间	读写	模块超过此时间没有和上位机通																													

			讯上就复位该模块,保证通讯和模块状态可控。 0~65535,单位为0.1S,默认为0,设定为0时认为不启用该功能。掉电可保存。
--	--	--	--

地址 3X	描述	属性	说明
30257	第 1 路模拟量输入低 16 位	只读	
30258	第 1 路模拟量输入高 16 位	只读	高 16bit 为 0
30259	第 2 路模拟量输入低 16 位	只读	
30260	第 2 路模拟量输入高 16 位	只读	高 16bit 为 0
30261	第 3 路模拟量输入低 16 位	只读	
30262	第 3 路模拟量输入高 16 位	只读	高 16bit 为 0
30263	第 4 路模拟量输入低 16 位	只读	
30264	第 4 路模拟量输入高 16 位	只读	高 16bit 为 0
30265	第 5 路模拟量输入低 16 位	只读	
30266	第 5 路模拟量输入高 16 位	只读	高 16bit 为 0
30267	第 6 路模拟量输入低 16 位	只读	
30268	第 6 路模拟量输入高 16 位	只读	高 16bit 为 0
保留			

2.3 MODBUS 通讯实例

说明：以下“举例”中数据均为 16 进制数据。

(1) 01 功能码

用于读开关量输出状态，本功能码按位操作。

对应数据操作地址:00257~00262

举例：

3046C 模块地址为 01，读第 01 路温度采集使能状态

主机发送：01 01 01 00 00 08 CRC 校验
 设备地址 功能码 寄存器地址 00257 寄存器数量

设备返回：01 01 01 FF CRC 校验
 设备地址 功能码 字节数量 数据

(2) 02 功能码

用于读开关量输入状态，本功能码按位操作。

对应数据操作地址:10001~10006

举例：

3046C 模块地址为 01，读第 01 路断线检测状态

主机发送：01 02 00 00 00 08 CRC 校验
 设备地址 功能码 寄存器地址 10001 寄存器数量

设备返回：01 02 01 00 CRC 校验
 设备地址 功能码 字节数量 数据

(3) 05 功能码

用于写单个开关量输出。

对应数据操作地址：00257~00262

举例：

3046C 模块地址为 01，设置第 02 路温度采集使能

主机发送：01 05 01 01 00 01 CRC 校验

设备地址 功能码 寄存器地址 00258 02 通道设置为 1

设备返回：01 05 01 01 00 01 CRC 校验

设备地址 功能码 寄存器地址 00258 02 通道设置为 1

(4) 15 (0x0f) 功能码

用于写多个开关量输出，本功能码按位操作。

对应数据操作地址：00257~00262

举例：

3046C 模块地址为 01，设置第 01 路和 02 路温度采集使能

主机发送：01 0f 01 00 00 02 01 03 CRC

校验

设备地址 功能码 寄存器地址 00257 寄存器数量 字节数量 01 通道设置为 1

设备返回：01 0f 01 00 00 02 CRC 校验

设备地址 功能码 寄存器地址 00257 寄存器数量

(5) 03 功能码

用于读保持寄存器，读取的是十六位整数或无符合整数

对应数据操作地址：40129~40577

举例：

3046C 模块地址为 01，搜索模块

主机发送：01 03 00 80 00 08 CRC 校验

设备地址 功能码 寄存器地址 40129 寄存器数量

设备返回：01 03 10 30 46 43 20 2B 20 06 00 00 01 00 03 00 00 45 E4

CRC 校验

设备地址 功能码 字节数量 数据

模块类型：3046C

模块类型后缀：空空

MODBUS 协议标识：+空

模块版本号：6.00

模块地址：1

模块波特率：9600bps

奇偶校验：无校验

保留：保留：

(6) 06 功能码

用于写单个保存寄存器

对应数据操作地址：40133~40577

举例：

3046C 模块地址为 01，设置模块地址为 2

模块地址：2
波特率：9600
校验位：无

设备返回： 01 90 02 CRC 校验
 设备地址 差错码 异常码

2.4 出厂默认状态

模块地址：1

波特率：9600bps

校验方式：无校验

输入类型：Pt100（385）-200℃~600℃

显示类型：工程单位

2.5 安装方式

DAM-3046C 模块可方便的安装在 DIN 导轨、面板上（如图 1），还可以将它们堆叠在一起（如图 2），方便用户使用。信号连接可以通过使用插入式螺丝端子，便于安装、更改和维护。

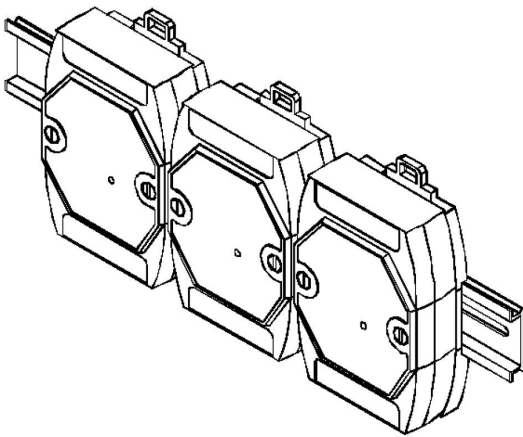


图 1

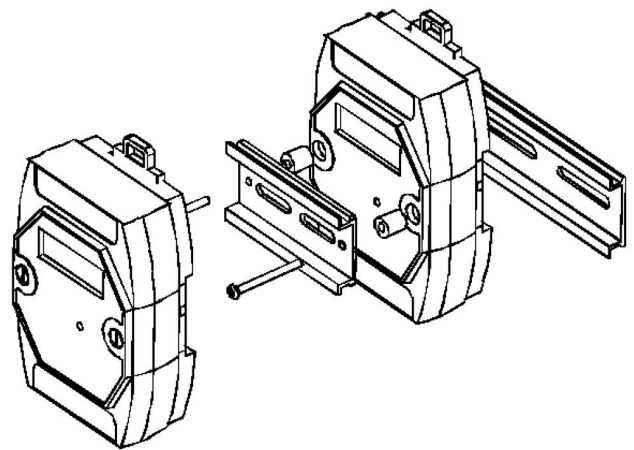


图 2

3 软件使用说明

3.1 上电及初始化

- 1) 连接电源：“+Vs”接电源正，“GND”接地，模块供电要求：+10V—+30V。
- 2) 连接通讯线：DAM-3046C 通过转换模块（RS232 转 RS485 或 USB 转 RS485）连接到计算机，“DATA+”和“DATA-”分别接转换模块的“DATA+”和“DATA-”端。
- 3) 复位：在断电的情况下，打开模块将 INIT 端子接地，加电至指示灯闪烁停止则完成复位。断电，断开 INIT 端子接线，此时再上电模块进入正常采样状态。

3.2 连接高级软件

- 1) 连接好模块后上电，打开 DAM-3000M 高级软件，点击连接的串口，出现下面界面，选择波特率 9600，其它的选项默认，点击搜索按钮。

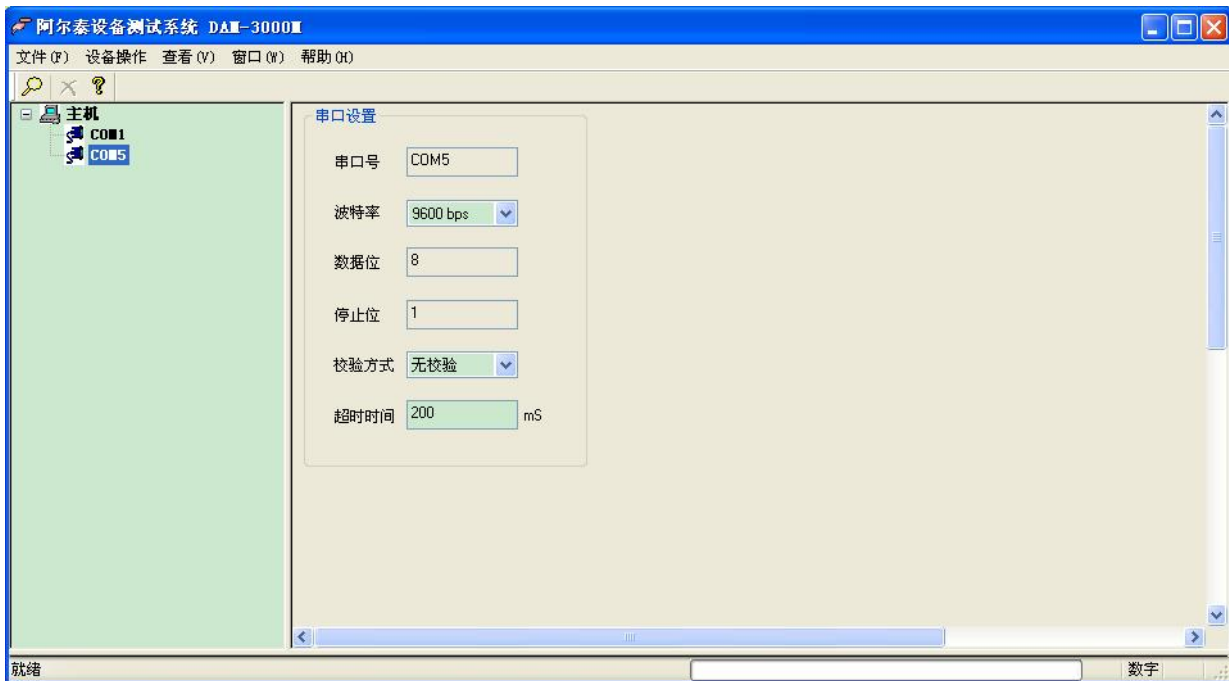


图 3

- 2) 出现如下配置界面则正常，若不出现模块信息则需重复以上步骤。

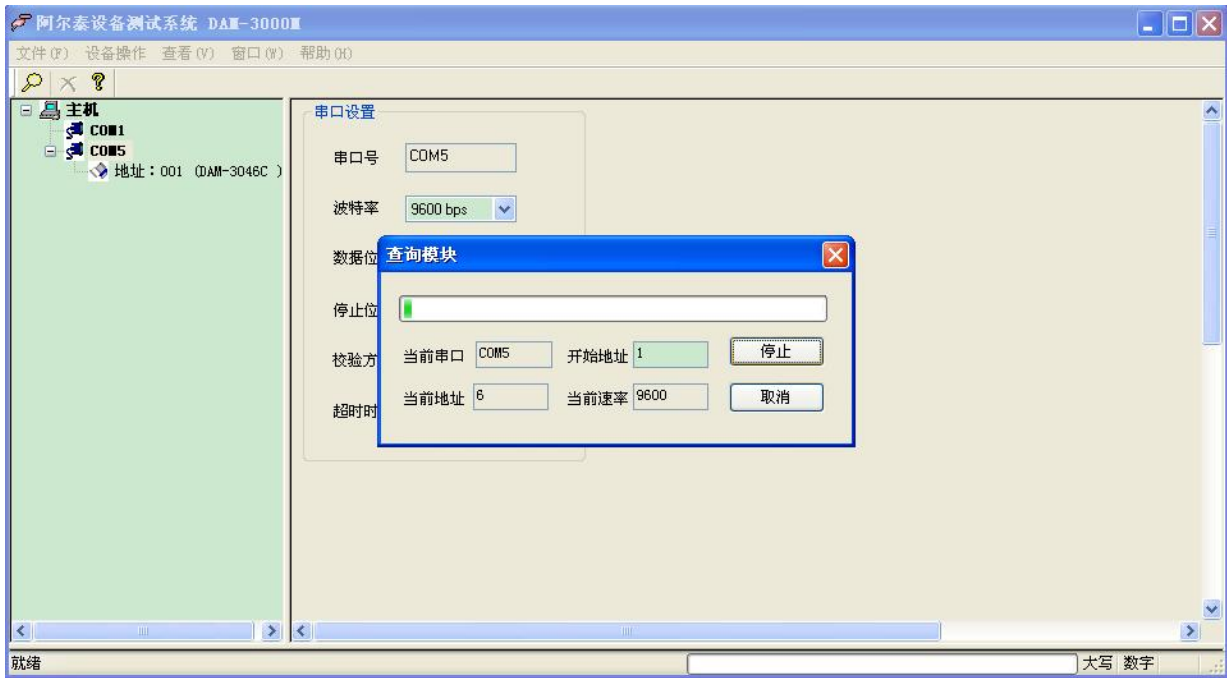


图 4

- 3) 点击模块信息则出现配置信息界面，点击量程选择的下拉箭头出现量程类型，选择输入类型即完成配置，模块的 6 个通道可分别进行配置。



图 5

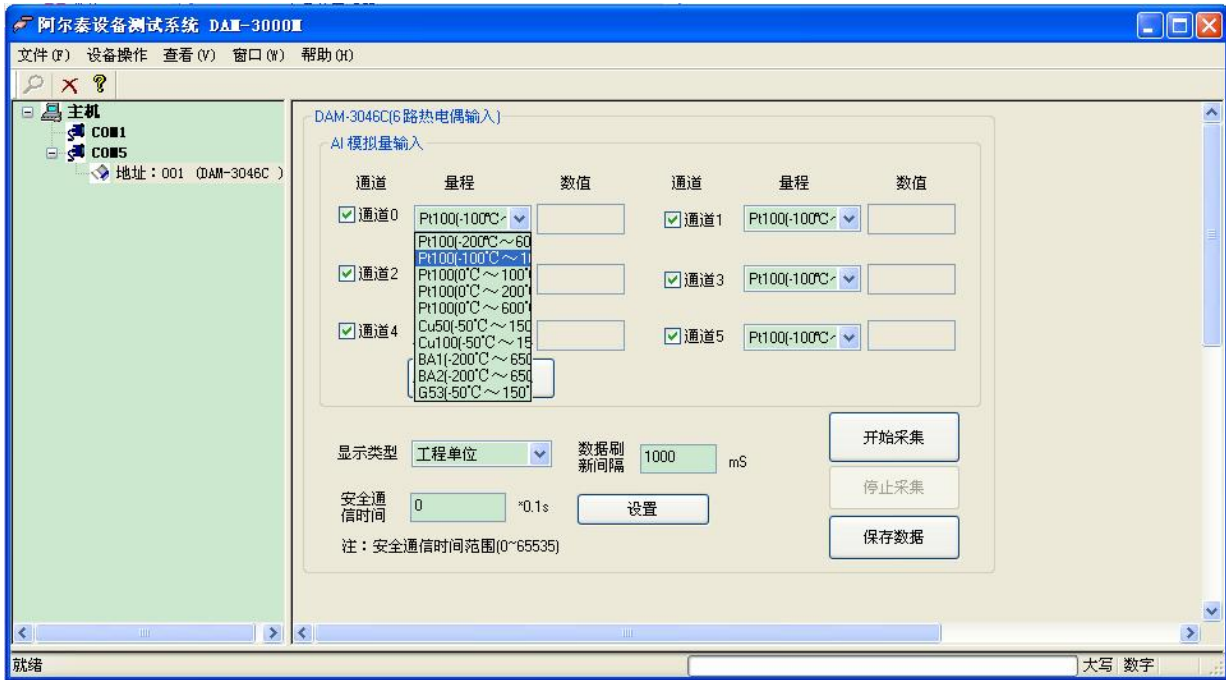


图 6

- 4) 如果需要修改模块信息则双击左侧的模块地址信息，出现以下界面，可以更改模块的波特率、地址和校验方式，更改完成后需要点击删除按钮重新连接模块。

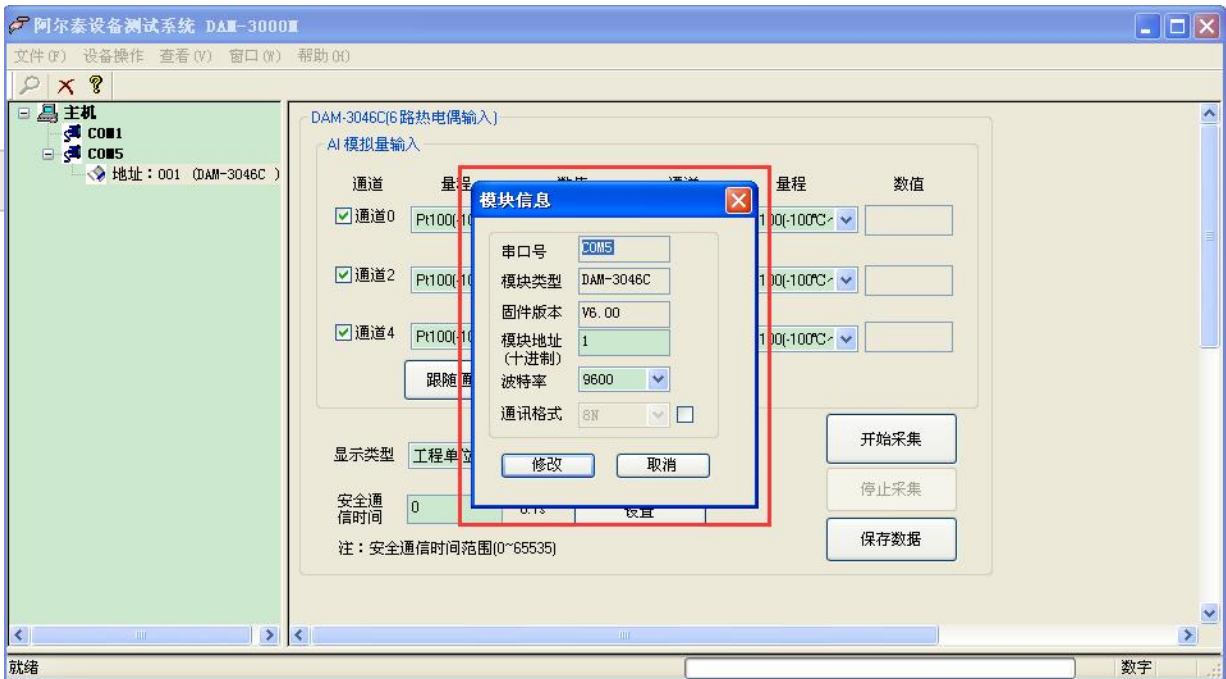


图 7

- 5) 模块搜索成功后即完成模块重设置，重复上面的步骤 3-5 即可正常采样。

3.3 模块校准

模块出厂前已经校准，如需校准必须返厂由专业人员进行校准，任何非专业人士的校准都会引起数据采集异常。

■ 4 产品注意事项及保修

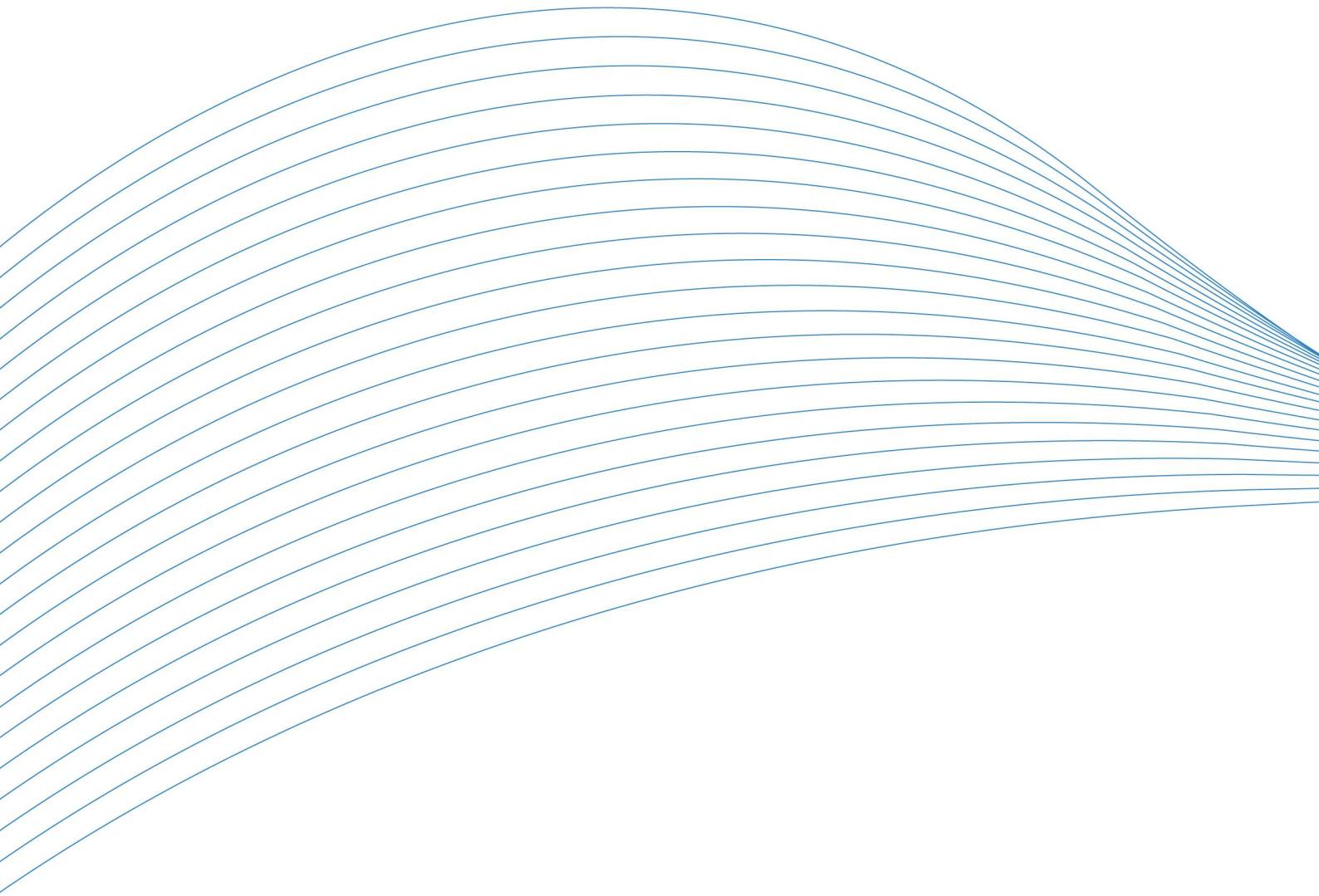
4.1 注意事项

在公司售出的产品包装中，用户将会找到产品DAM-3046C和产品质保卡。产品质保卡请用户务必妥善保存，当该产品出现问题需要维修时，请用户将产品质保卡同产品一起，寄回本公司，以便我们能尽快的帮助用户解决问题。

在使用 DAM-3046C 时，应注意 DAM-3046C 正面的 IC 芯片不要用手去摸，防止芯片受到静电的危害。

4.2 保修

DAM-3046C自出厂之日起，两年内凡用户遵守运输，贮存和使用规则，而质量低于产品标准者公司免费维修。



北京阿尔泰科技发展有限公司

服务热线：400-860-3335

邮编：100086

传真：010-62901157